

G 7601 SCi AD EnergyHero
Integrierter Geschirrspüler
A -10%* | 41 dB | Besteckschublade | ExtraComfort Körbe | AutoDos | Hygiene 75°C



- Getestet auf 20 Jahre Lebensdauer*
- Energie sparen, Kosten senken – nachhaltig handeln mit A-10%*#
- Komfortabel, gute Ergebnisse und optimal für Ihren Alltag – ExtraComfort Körbe
- Komfortabel, effizient und nachhaltig – Beste Spülergebnisse dank automatischer Dosierung mit PowerDisk
- Mehr Informationsmöglichkeiten und moderne Hausgerätevernetzung – Miele@home
- Beste Ergebnisse in weniger als einer Stunde – QuickPowerWash

* Während der Entwicklungsphase der Geschirrspülerserien G 5000 und G 7000 hat Miele Modelle & Kernkomponenten mit 5.600 Spülgängen (= 280 Spülgänge im Jahr über einen Zeitraum von 20 Jahren) in div. Programmen getestet. Mehr unter: miele.com/20years



EAN-Nr.: 4002516941033 / Materialnummer: 12912200 /
Alte Materialnummer: 21760157A

| Allgemeine Informationen | |
|--|---|
| Modellbezeichnung | G 7601 SCi AD EnergyHero |
| Materialnummer Hersteller | 12912200 |
| EAN-Nummer | 4002516941033 |
| Klasse | Platinum |
| Bauart | |
| Integrierte Geschirrspüler | • |
| 60er Geschirrspüler | • |
| Design | |
| Blendenfarbe | Edelstahl CleanSteel |
| Blendenausführung | Gerade Blende |
| Bedienungsart | Softkeys |
| Display | 1-zeiliges Display mit Klartext |
| Displayfarbe | Weiß |
| MultiLingua | • |
| Komfort | |
| Vernetzung mit Miele@home | • |
| Automatische Dosierung mit PowerDisk | • |
| Türschließhilfe | ComfortClose |
| Restzeitanzeige | • |
| Restzeitanzeige und Startvorwahl bis zu 24 h | • |
| Funktionskontrolle | akustische Lautstärkeregelung, akustisch, Display |
| Wahl der Displaysprache | • |
| Effizienz und Nachhaltigkeit | |
| Energieeffizienzklasse (A-G) | A |
| Wasserverbrauch im Programm Automatic in l ab | 6,0 |
| Wasserverbrauch des Eco-Programms in Liter pro Programmdurchlauf (Zyklus) | 8,2 |
| Stromverbrauch im Programm ECO in kWh | 0,48 |
| Energieverbrauch des Eco-Programms in kWh bei 100 Programmdurchläufen (Zyklen) | 49 |
| Verbrauchswert Warmwasseranschluss im Programm ECO in kWh | 0,31 |
| Dauer des Eco-Programms in Minuten | 270 |
| Leistungsaufnahme bei Zeitvorwahl in W | 0,90 |
| Leistungsaufnahme im Aus-Zustand in W | 0,30 |
| Leistungsaufnahme im Bereitschaftszustand in W | 0,30 |
| Leistungsaufnahme im vernetzten Bereitschaftsbetrieb in W | 0,90 |
| Anzahl Maßgedecke | 14 |
| Geräuschemissionsklasse | B |
| Geräuschemission in dB(A) | 41 |
| FlexiTimer mit EcoStart | • |
| EcoFeedback | • |
| EcoPower Technology | • |
| Geprüfte Hygiene | • |

G 7601 SCi AD EnergyHero

Integrierter Geschirrspüler

A -10%* | 41 dB | Besteckschublade | ExtraComfort Körbe | AutoDos | Hygiene 75°C



EAN-Nr.: 4002516941033 / Materialnummer: 12912200 /

Alte Materialnummer: 21760157A

| | |
|-------------------------------|------------------------|
| Warmwasseranschluss | • |
| Halbe Beladung | • |
| Ergebnisqualität | |
| Frischwasserspüler | • |
| AutoOpen-Trocknung | • |
| SensorDry | • |
| Aktive Kondensationstrocknung | • |
| BrilliantGlassCare | • |
| Spülprogramme | |
| Programmpaket für den Alltag | • |
| ECO | • |
| Automatic | • |
| ComfortWash 45°C | • |
| Intensiv 75°C | • |
| PowerWash | • |
| ComfortWash+ 55°C | • |
| Fein | • |
| Hygiene | • |
| SolarSpar | • |
| ExtraLeise 37 dB(A) | • |
| Gerätepflege | • |
| Salz ausspülen | • |
| Spüloptionen | |
| AutoDos | • |
| BottleClean | • |
| Quick | • |
| IntenseZone | • |
| Extra sauber | • |
| Extra trocken | • |
| Korbgestaltung | |
| Besteckunterbringung | 3D-MultiFlex-Schublade |
| FlexCare-Gläserhalter | 2 |
| FlexCare-Tassenauflage | 1 |
| Korbgestaltung | ExtraComfort |
| MultiClip | • |
| FlexCare Glass & Bottle | • |
| XL Assist | • |
| Sicherheit | |
| Waterproof-System | • |
| Sieb-Kontrollanzeige | • |
| Kindersicherung | • |
| Technische Daten | |
| Nischenbreite minimal in mm | 600 |
| Nischenbreite maximal in mm | 600 |
| Nischenhöhe minimal in mm | 805 |
| Nischenhöhe maximal in mm | 870 |
| Nischtiefe in mm | 570 |
| Gerätebreite in mm | 598 |

G 7601 SCi AD EnergyHero

Integrierter Geschirrspüler

A -10%* | 41 dB | Besteckschublade | ExtraComfort Körbe | AutoDos | Hygiene 75°C



EAN-Nr.: 4002516941033 / Materialnummer: 12912200 /

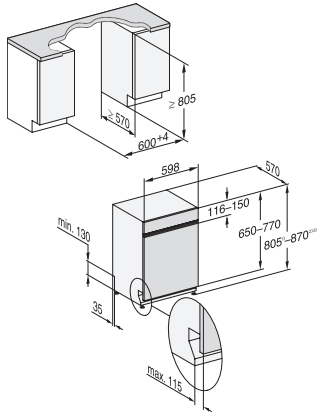
Alte Materialnummer: 21760157A

| | |
|--|---|
| Gerätehöhe in mm | 805 |
| Gerätetiefe in mm | 570 |
| Gerätetiefe bei geöffneter Tür in cm | 116,5 |
| Nettogewicht in kg | 49,2 |
| Gesamtanschlusswert in kW | 2,00 |
| Spannung in V | 230 |
| Absicherung in A | 10 |
| Phasenanzahl | 1 |
| Elektrische Frequenz Standard | 50 |
| Länge Wasserzulaufschlauch in m | 1,50 |
| Länge Wasserablaufschlauch in m | 1,50 |
| Länge der elektrischen Zuleitung in m | 1,70 |
| Min. Frontplattengewicht in kg | 3,0 |
| Max. Frontplattengewicht in kg | 11,0 |
| [über Kundendienst nachrüstbar auf min.] | 8,0 |
| [über Kundendienst nachrüstbar auf max.] | 17,0 |
| Mitgeliefertes Zubehör | |
| 1 x PowerDisk | • |
| Gutschein für 6 x PowerDisk | • |
| Verfügbare Displaysprachen | |
| Verfügbare Displaysprachen durch MultiLingua | deutsch, english (GB), français (FR), italiano, nederlands, português, español, türkçe |

G 7601 SCi AD EnergyHero

Integrierter Geschirrspüler

A -10%* | 41 dB | Besteckschublade | ExtraComfort Körbe | AutoDos | Hygiene 75°C



G7000, integrierbare G, 60cm (Skizze)

1) Sockelhöhe 35-155 mm, , 2) Sockelhöhe 100-220 mm, , 3) Gerätehöhe max. 930 mm mit Umbausatz Sockelhöhe-1 (Mat.-Nr. 6.394.761)