

G 5611 SCi Active
Integrierter Geschirrspüler
in bewährter Miele Qualität zum günstigen Einstiegspreis.



- Höchste Energieeffizienzklasse A – Sie sparen Energie und schonen die Umwelt
- Optimale Trocknungsergebnisse dank Miele AutoOpen-Trocknung
- Beste Ergebnisse in weniger als einer Stunde – QuickPowerWash
- Sparen Sie bis zu 50% Strom mit Hilfe des Miele-Warmwasseranschlusses
- Flexible Korbgestaltung, abgestimmt auf Ihren Alltag – Comfort Körbe
- Besonders leichtes Türöffnen und -schließen – ComfortClose



EAN-Nr.: 4002516903314 / Materialnummer: 12845440 /
Alte Materialnummer: 21561156D

Bauart	
Integrierte Geschirrspüler	•
60er Geschirrspüler	•
Design	
Blendenfarbe	Brillantweiß
Blendenausführung	Gerade Blende
Bedienungsart	Programmähltaste
Display	3-stellige 7-Segmentanzeige
Displayfarbe	Gelb
Komfort	
Türschließhilfe	ComfortClose
Restzeitanzeige	•
Restzeitanzeige und Startvorwahl bis zu 24 h	•
Funktionskontrolle	Display
Effizienz und Nachhaltigkeit	
Energieeffizienzklasse (A-G)	A
Wasserverbrauch im Programm Automatic in l ab	6,0
Wasserverbrauch des Eco-Programms in Liter pro Programmdurchlauf (Zyklus)	8,2
Stromverbrauch im Programm ECO in kWh	0,54
Energieverbrauch des Eco-Programms in kWh bei 100 Programmdurchläufen (Zyklen)	54
Verbrauchswert Warmwasseranschluss im Programm ECO in kWh	0,30
Dauer des Eco-Programms in Minuten	258
Geräuschemissionsklasse	C
EcoPower Technology	•
Geprüfte Hygiene	•
Warmwasseranschluss	•
Halbe Beladung	•
Ergebnisqualität	
Frischwasserspüler	•
AutoOpen-Trocknung	•
BrilliantGlassCare	•
Spülprogramme	
Programmpaket für den Alltag	•
ECO	•
Automatic	•
Intensiv 75°C	•
Fein	•
Spüloptionen	
Express	•
Extra sauber	•
Extra trocken	•
Korbgestaltung	
Besteckunterbringung	Besteckschublade
FlexCare-Tassenauflage	1
Korbgestaltung	Comfort

G 5611 SCi Active
Integrierter Geschirrspüler
in bewährter Miele Qualität zum günstigen Einstiegspreis.



EAN-Nr.: 4002516903314 / Materialnummer: 12845440 /
Alte Materialnummer: 21561156D

Anzahl Maßgedecke 14

Sicherheit

Waterproof-System

•

Kindersicherung

•

Technische Daten

Nischenbreite minimal in mm

600

Nischenbreite maximal in mm

600

Nischenhöhe minimal in mm

805

Nischenhöhe maximal in mm

870

Nischentiefe in mm

570

Gerätebreite in mm

598

Gerätehöhe in mm

805

Gerätetiefe in mm

570

Gerätetiefe bei geöffneter Tür in cm

116,5

Nettogewicht in kg

43,7

Gesamtanschlusswert in kW

2,00

Spannung in V

230

Absicherung in A

10

Phasenanzahl

1

Elektrische Frequenz Standard

50

Länge Wasserzulaufschlauch in m

1,50

Länge Wasserablaufschlauch in m

1,50

Länge der elektrischen Zuleitung in m

1,70

Min. Frontplattengewicht in kg

2,0

Max. Frontplattengewicht in kg

8,0

[über Kundendienst nachrüstbar auf min.]

7,0

[über Kundendienst nachrüstbar auf max.]

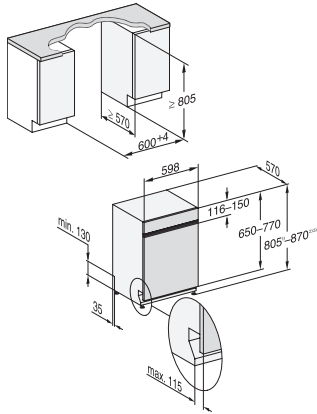
20,0

Mitgeliefertes Zubehör

Gutschein 1 x Packung UltraTabs (20 Stück) oder
3 Packungen (je 60 Stück) zu einem Sonderpreis

•

G 5611 SCi Active
Integrierter Geschirrspüler
in bewährter Miele Qualität zum günstigen Einstiegspreis.



G7000, integrierbare G, 60cm (Skizze)

1) Sockelhöhe 35-155 mm, , 2) Sockelhöhe 100-220 mm, , 3) Gerätehöhe max. 930 mm mit Umbausatz Sockelhöhe-1 (Mat.-Nr. 6.394.761)